

Embase mobile ovale

DESCRIPTION

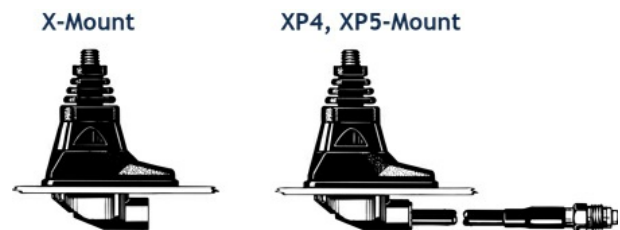
- Embase mobile de design "aérodynamique" qui peut être installée partout sur la voiture, perçage 18 mm.
- Spécialement bien adaptée pour une installation sur la partie étroite sur l'aile arrière entre le coffre et le côté de la voiture.
- Filetage M6 pour fixer le fouet.
- Les exigences pour le diamètre d'installation sont très réduites, avant et après l'installation.
- Prévue pour les installations où vous avez uniquement accès de l'extérieur.
- Vous pouvez aussi installer l'embase de l'intérieur, un perçage de 14 mm vous suffit.
- La partie flexible de l'embase vous permet d'incliner le fouet jusqu'à 30° avec la main.
- Large choix de fouets disponible dans la gamme de fréquence jusqu'à 1300 MHz.
- Le corps de l'embase est fabriqué en acier inoxydable.
- Choix entre 2 modèles de connexions:
 - X-mount: Connectique FME (sans câble).
 - XP4-mount: Câble de 4 m prémonté avec connecteur FME à l'extrémité.
 - Câble homologué ECE R118.02.



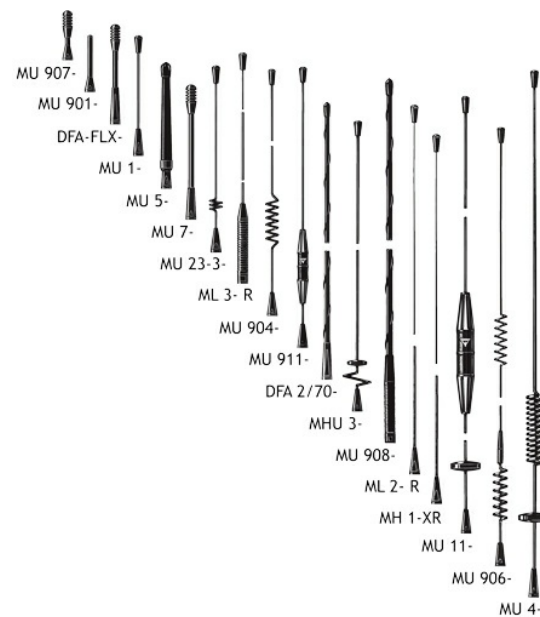
SPÉCIFICATIONS

Électrique FR	
Modèle	X-Mount
Fréquence	0 - 1300 MHz
Application	Support pour antennes mobiles
Mécanique FR	
Profondeur Intégrée	Actif : 30 mm Passif : 11 mm
Matériaux	Acier inoxydable Laiton chromé noir Laiton traité cuivre Plastique résistant à l'environnement
Couple D'Installation	4 ± 1 Nm
Couleur	Noire
Dimensions	Longueur: 41.5 mm Largeur: 27.5 mm
Whip Connection	M6 filetage
La Taille	Environ 42 mm
Poids	X-version : Environ 45 g XP4-version : Environ 180 g
Fixation	Perçage Ø 18 mm
Épaisseur De Plaque De Montage	Max. 2 mm

VARIANTE DE MONTAGE



UNE SÉLECTION DES FOUET DIFFERENTES QUI PEUVENT ETRE LIES AU X-MOUNT



COMMANDE

Model	N ° de produit.	Spécifications
X-Mount	130000373	X-mount with FME-system
XP4-Mount	130000374	XP4-mount with 4 m cable and FME-connector
XP5-Mount	130000375	XP5-mount with 5 m cable and FME-connector
Accessoires Cable FME		
1 m FME(f) to FME(f) cable	130000437	
2 m FME(f) to FME(f) cable	130000447	
3 m FME(f) to FME(f) cable	130000457	
4 m FME(f) to FME(f) cable	130000466	
5 m FME(f) to FME(f) cable	130000474	
6 m FME(f) to FME(f) cable	130000483	
4 m FME(f) to FME(f) cable, white	110000064	
6 m FME(f) to FME(f) cable, white	110000066	
12 m FME(f) to FME(f) cable, white	110000068	
18 m FME(f) to FME(f) cable, white	110000069	
Accessoires Connecteurs FME		
FME(f)-FME(f) Connector Adaptor	130000583	
FME(m)-P(m) (Prolongation) Connector Adaptor	130000565	
FME(m)-N(m) Connector Adaptor	130000571	
FME(m)-SMA(f) Connector Adaptor	130000578	
FME(m)-BNC(m) Connector Adaptor	130000566	
FME(m)-TNC(m) Connector Adaptor	130000569	
FME(m)-UHF(m) Connector Adaptor	130000572	
FME(m)-MiniUHF(m) Connector Adaptor	130000573	
FME(m)-MiniUHF(m)(Elbow) Connector Adaptor	130000582	
FME(m)-BNC(m)(Elbow) Connector Adaptor	130000580	
FME(m)-TNC(m)(Elbow) Connector Adaptor	130000581	
FME(m)-SMA(m) Connector Adaptor	130000577	

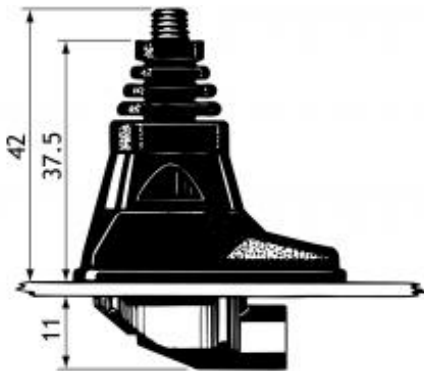
ACCESSOIRES FME - NOTE

Pour plus d'information sur d'autres types de câbles et connecteurs FME, veuillez consulter les pages techniques sur nos câbles et connecteurs sous accessoires.

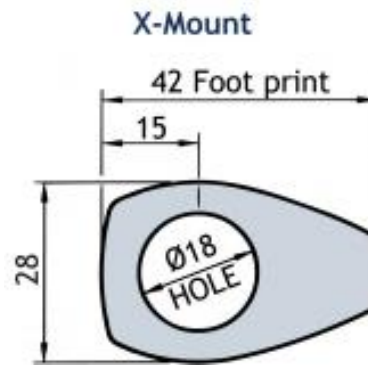
MONTAGE

Les antennes avec embase X peuvent être installées partout sur le véhicule mais une installation sur le toit est toujours la plus performante. L'embase X ovale est spécialement prévue pour un montage sur la partie étroite entre le coffre et l'aile arrière. Le montage se fait de l'extérieur avec un perçage de 18 mm. Le montage peut se faire de l'intérieur avec un perçage de 14 mm. Si vous installez l'antenne dans un trou de 14 mm, il faut enlever la bague en plastique en bas de l'embase avec un cutter. Une bonne surface de contact à l'intérieur de la voiture doit être assurée pour permettre à l'embase d'être en contact direct avec les parties métalliques du véhicule, ce qui est d'une grande importance pour la performance de l'antenne. Avant le lavage automatique du véhicule, il faut enlever le fouet avec une clé de 9 mm. Après le lavage, il faut revisser le fouet et serrer avec la clé. L'embase contient une partie inclinable jusqu'à 30° qui permet de toujours mettre le fouet en position verticale quelque soit l'angle d'installation.

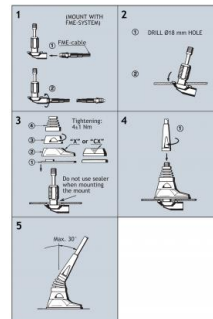
DIMENSIONS



1. DIMENSIONS D'INSTALLATION



2. PROCEDURE D'INSTALLATION



N'utilisez pas de mastic sur le joint ou autres endroits pour le montage de l'embase.