

## Stromlinienförmiger Kfz-Antennenfuß

### BESCHREIBUNG

- Antennenfuß mit einem "stromlinienförmigen" Design zur Montage an Fahrzeugen in einer 18 mm Ø Bohrung.
- Speziell zur Montage auf der schmalen Fläche zwischen Kofferraumdeckel und dem seitlichen Kotflügel geeignet.
- M6 Gewinde zur Strahlerbefestigung.
- Äußerst geringe Anforderungen an die Bautiefe während sowie nach der Montage.
- Die Bauweise ermöglicht eine vollständige Montage von außen.
- Bei Montage von innen ist der Einbau in einer 14 mm Ø Bohrung möglich.
- Durch ein im Fuß integriertes Biegestück ist der Strahler per Hand bis zu 30° neigbar.
- Große Auswahl an Antennenstrahlern für Mobilfunkbänder bis zu 1300 MHz.
- Montagekörper aus rostfreiem Edelstahl!
- Wahlweise zwei Anschlussmöglichkeiten:
  - X-Fuß : FME-Anschluss (ohne Kabel).
  - XP4-Fuß : mit fest montiertem 4 m Kabel und FME-Buchse.
  - ECE R118.02 zugelassenes Kabel.



### SPEZIFIKATIONEN

Elektrisch DE	
Modell	X-Mount
Frequenz	0 - 1300 MHz
Anwendung	Halterung für Mobilfunkantennen
Mechanisch DE	
Eingebaute Tiefe	Aktiv : 30 mm Passiv : 11 mm
Materialien	Edelstahl Messing, schwarz verchromt Cu-nite Messing witterungsbeständ. Kunststoff
Installationsmoment	4 ± 1 Nm
Farbe	Schwarz
Abmessungen	Länge: 41.5 mm Breite: 27.5 mm
Peitschenanschluss	M6 Gewindebolzen
Höhe	ca. 42 mm
Gewicht	X-version : ca. 45 g XP4-version : ca. 180 g
Montage	18 mm Ø Bohrung
Montageplatte Dicke	Max. 2 mm

### HALTERUNGSVARIANTE

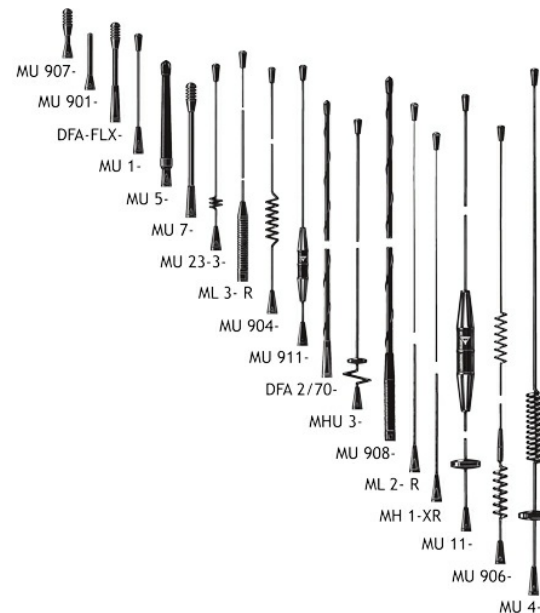
X-Mount



XP4, XP5-Mount



### GROSSE AUSWAHL AN STRAHLERN ZUR VERWENDUNG MIT DEM X-FUSS



## BESTELLUNG

Modell	Produkt Nr	Beschreibung
X-Mount	130000373	X-mount with FME-system
XP4-Mount	130000374	XP4-mount with 4 m cable and FME-connector
XP5-Mount	130000375	XP5-mount with 5 m cable and FME-connector
<b>Zubehör FME-Kabel</b>		
1 m FME(f) to FME(f) cable	130000437	
2 m FME(f) to FME(f) cable	130000447	
3 m FME(f) to FME(f) cable	130000457	
4 m FME(f) to FME(f) cable	130000466	
5 m FME(f) to FME(f) cable	130000474	
6 m FME(f) to FME(f) cable	130000483	
4 m FME(f) to FME(f) cable, white	110000064	
6 m FME(f) to FME(f) cable, white	110000066	
12 m FME(f) to FME(f) cable, white	110000068	
18 m FME(f) to FME(f) cable, white	110000069	
<b>Zubehör FME-Adapter</b>		
FME(f)-FME(f) Connector Adaptor	130000583	
FME(m)-P(m) (Prolongation) Connector Adaptor	130000565	
FME(m)-N(m) Connector Adaptor	130000571	
FME(m)-SMA(f) Connector Adaptor	130000578	
FME(m)-BNC(m) Connector Adaptor	130000566	
FME(m)-TNC(m) Connector Adaptor	130000569	
FME(m)-UHF(m) Connector Adaptor	130000572	
FME(m)-MiniUHF(m) Connector Adaptor	130000573	
FME(m)-MiniUHF(m)(Elbow) Connector Adaptor	130000582	
FME(m)-BNC(m)(Elbow) Connector Adaptor	130000580	
FME(m)-TNC(m)(Elbow) Connector Adaptor	130000581	
FME(m)-SMA(m) Connector Adaptor	130000577	

## FME-SYSTEM ZUBEHÖR - HINWEIS

Für weitere Informationen über unsere FME-Kabel und FME-Steckern typen vergleichen Sie in den Datenblättern zu Kabel und Steckern unter Zubehör.

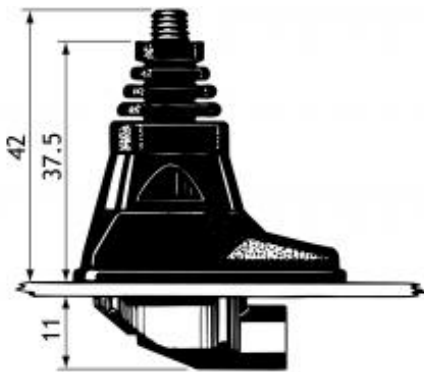
## MONTAGE

X-Fuß Antennenmodelle können universell am Fahrzeug montiert werden, die Montage auf dem Fahrzeugdach ist jedoch empfehlenswert. Der X-Fuß (oval) ist speziell zur Montage auf den oftmals sehr schmalen Flächen zwischen Kofferraumdeckel und dem seitlichen Kotflügel geeignet. Die Montage kann von außen in einer 18 mm Ø Bohrung, jedoch auch von innen in einer 14 mm Ø Bohrung erfolgen. Bei Montage von innen mit einer 14 mm Ø Bohrung muss der untere Plastikring von der Dichtung mit einem scharfen Messer entfernt werden.

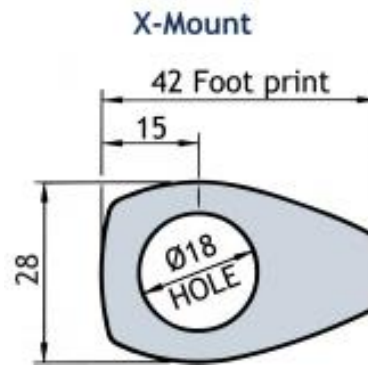
An der Innenseite der Fahrzeugkarosserie ist in jedem Fall eine gute Kontaktfläche sicherzustellen, damit die Masseflächen des Fußes direkten Kontakt zu den Metallteilen des Fahrzeugs haben, was sehr wichtig für die Leistung der Antenne ist. Vor dem Einfahren in Autowaschanlagen wird der Strahler einfach mit einem Gabelschlüssel entfernt. Nach der Fahrzeugwäsche wird der Strahler wieder festgeschraubt und mit dem Gabelschlüssel leicht angezogen.

Die Antennen können durch das im X-Fuß integrierte Biegestück unabhängig vom Winkel des Montageortes (bis zu 30° Neigung) immer in eine vertikale Position justiert werden.

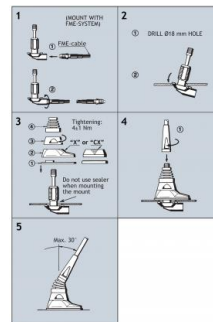
## MASSE



## 1. INSTALLATIONSABMESSUNG



## 2. INSTALLATIONSSCHRITTE



Verwenden Sie KEINE zusätzlichen Dichtungsmittel zur Montage.

